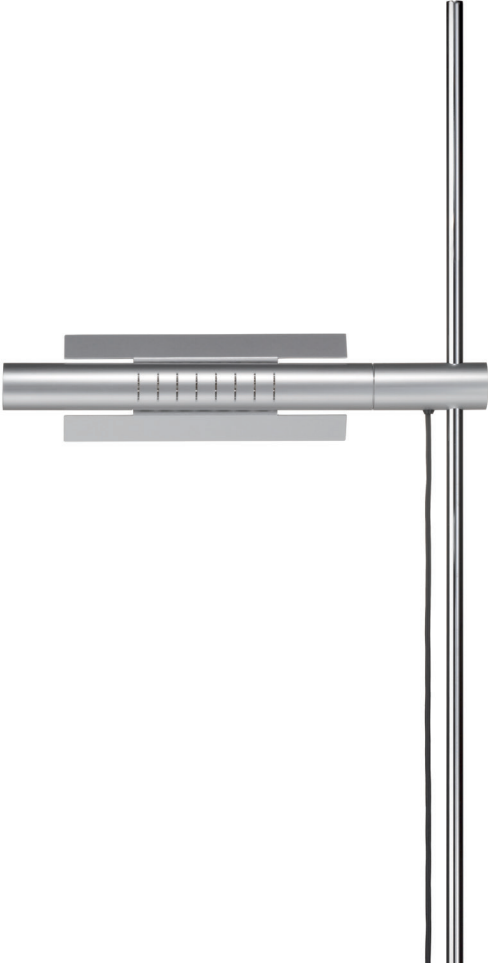


HALO LED





HALO LED Stehleuchte

Entwickelt nach dem Klassiker HALO 250 ist die Leuchte zeitgemäss mit LED's bestückt. Die Stehleuchte eignet sich für den Wohnraum und den Arbeitsbereich. Durch die hohe Variabilität, lässt sich das Licht der Leuchte mit einfachem Drehen des Leuchtenkopfes direkt oder indirekt einsetzen.

An der Oberseite der Betriebsgerätebüchse kann die HALO LED mit einem Taster vom hellen Arbeitslicht zum warmen Stimmungslicht reguliert oder an der Unterseite mit einem Netzschalter komplett stromlos geschaltet werden.

Ausführung

alu elox. | schwarz elox.

Leuchtmittel LED

Lichtfarbe

DTW 2850–1800 K

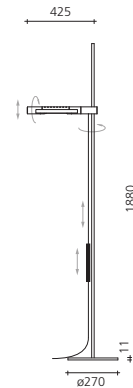
CRI / Ra min. 90

Lichtstrom 4300 lm

Nennleistung 46 W

Steuerung

dimmbar stufenlos oder in 7 Helligkeitsstufen (Memory)





HALO LED Tischleuchte

Die lichtstarke Tischleuchte eignet sich für den Wohnraum und den Arbeitsbereich. Sie bietet angenehmes Licht mit einer hochwertigen Farbwiedergabe.

Die Leuchte kann direkt vorne am Leuchtenkopf reguliert werden. Die Lichtintensität kann vom hellen Arbeitslicht stufenlos bis zum warmen Stimmungslicht geregelt werden.

An der Unterseite der Betriebsgeräteeinheit kann die Leuchte komplett stromlos geschaltet werden.

Ausführung

standard | lang | Adapter USM

Farben

alu elox. | schwarz elox.

Leuchtmittel

LED

Lichtfarbe

DTW 2850–1800 K

CRI / Ra

min. 90

LichtstromW

4300 lm

Nennleistung

46 W

Steuerung

dimmbar stufenlos oder in 7 Helligkeitsstufen (Memory)

