

Marionet

Inhalt

- 1 Tischplatte
- 3 Holzbeine
- 1 Metallflansch
- 1 Gummiteil

Content

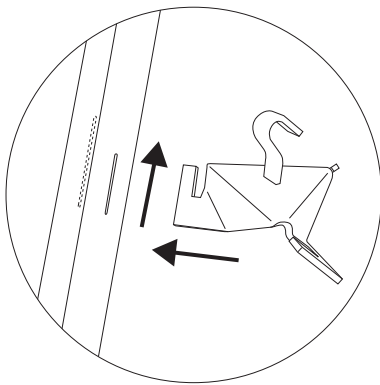
- 1 table top
- 3 wooden legs
- 1 metal adapter
- 1 rubber piece

Pflege

Mit weichem, falls erforderlich feuchtem Tuch reinigen. Keine scheuernden Reinigungsmittel verwenden.

Care

Clean with a soft, if necessary moist cloth. Do not use any abrasive cleaning products.



Die 3 Holzbeine auf den Metallflansch stecken.

Plug the 3 wooden legs into the metal adapter.

Der lange Schlitz der Holzbeine ist aussen, die abgerundeten Ecken unten. Beim Metallflansch zeigt der Haken nach oben.

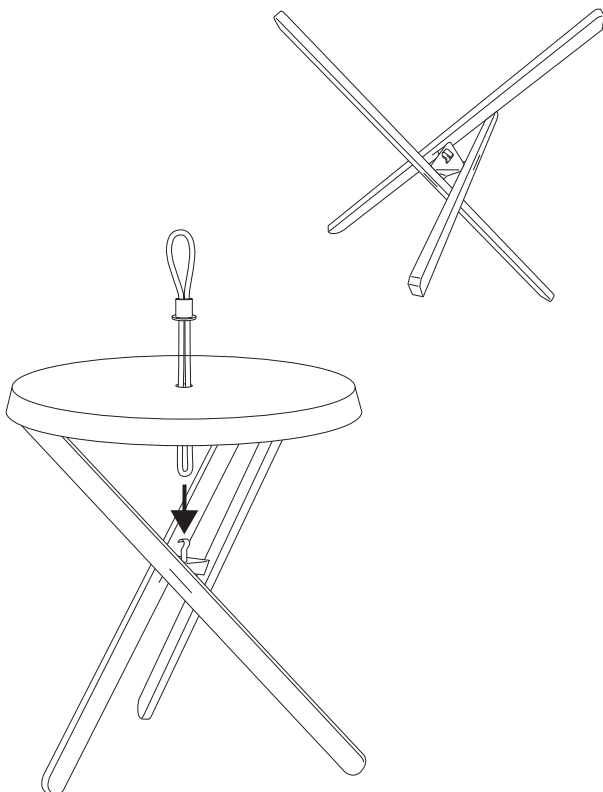
The long slot of the legs points outwards, the rounded endings downwards. The hook of the adapter points to the top.

Die Tischplatte auflegen.

Attach the table top.

Die lange Lasche des Gummis von oben durch die Platte stecken und im Haken einhängen.

Coming from the top, put the long end of the rubber through the table top and link it with the hook.



MOX

www.mox.ch